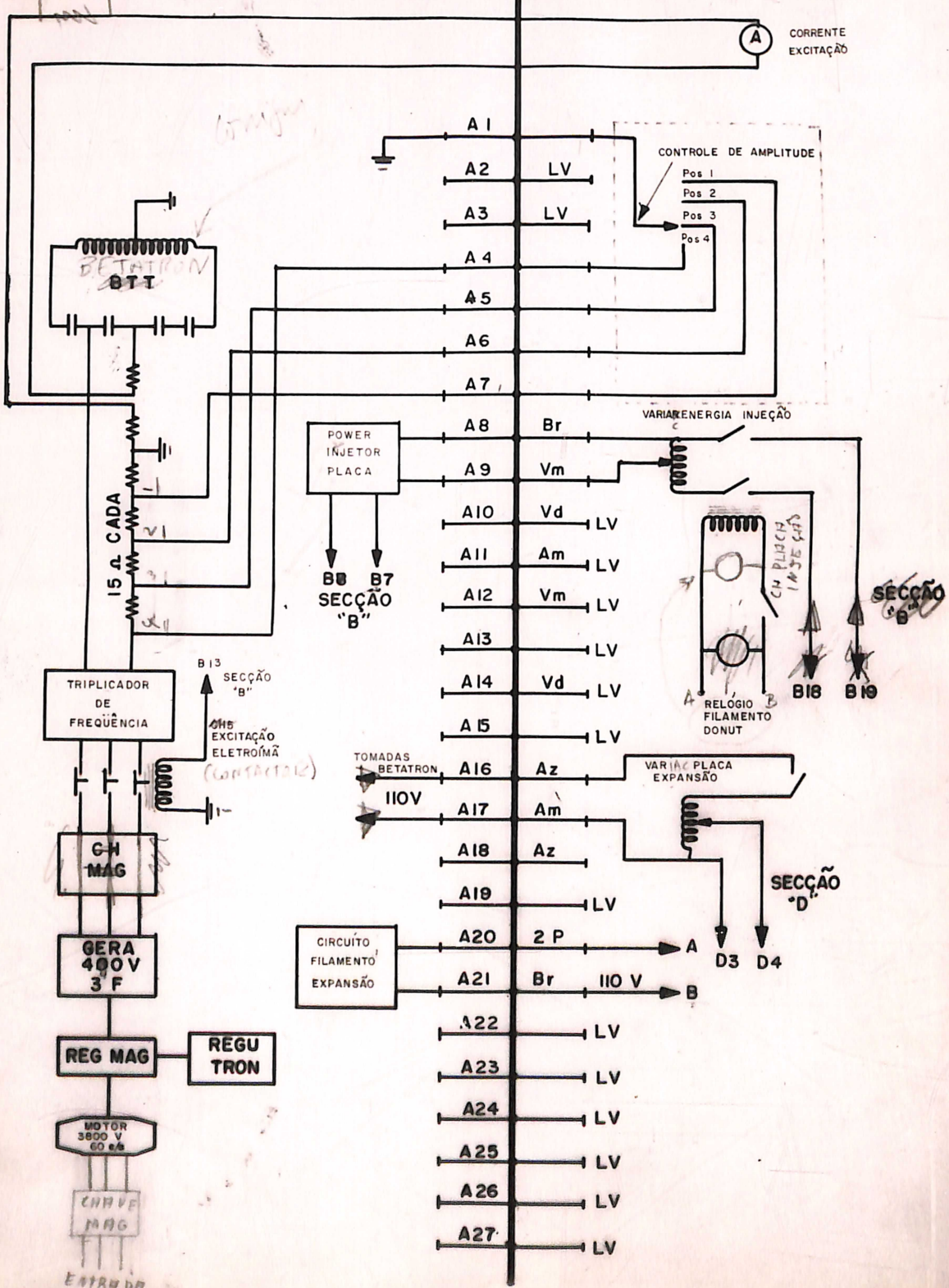


# RECK SECÇÃO A

RELY DE SOBRECORRENTE

SALA DE CONTROLE

RANCK DE COMANDO



CORRENTE EXCITAÇÃO

CONTROLE DE AMPLITUDE

Pos 1  
Pos 2  
Pos 3  
Pos 4

VARIAC ENERGIA INJEÇÃO

POWER INJETOR PLACA

B6 B7  
SECCÃO "B"

CH PULSCHA  
1A 3E 6A3  
RELOGIO FILAMENTO DONUT

SECCÃO "B"

TRIPLICADOR DE FREQUÊNCIA

B13 SECCÃO "B"  
CH5 EXCITAÇÃO ELETROIMÃ

CH MAG

GERA 400V 3 F

REG MAG

REGU TRON

MOTOR 3800 V 60 c/s

CHAVE MAG

ENTRADA 3800 V

TOMADAS BETATRON  
110V

VARIAÇÃO PLACA EXPANSÃO

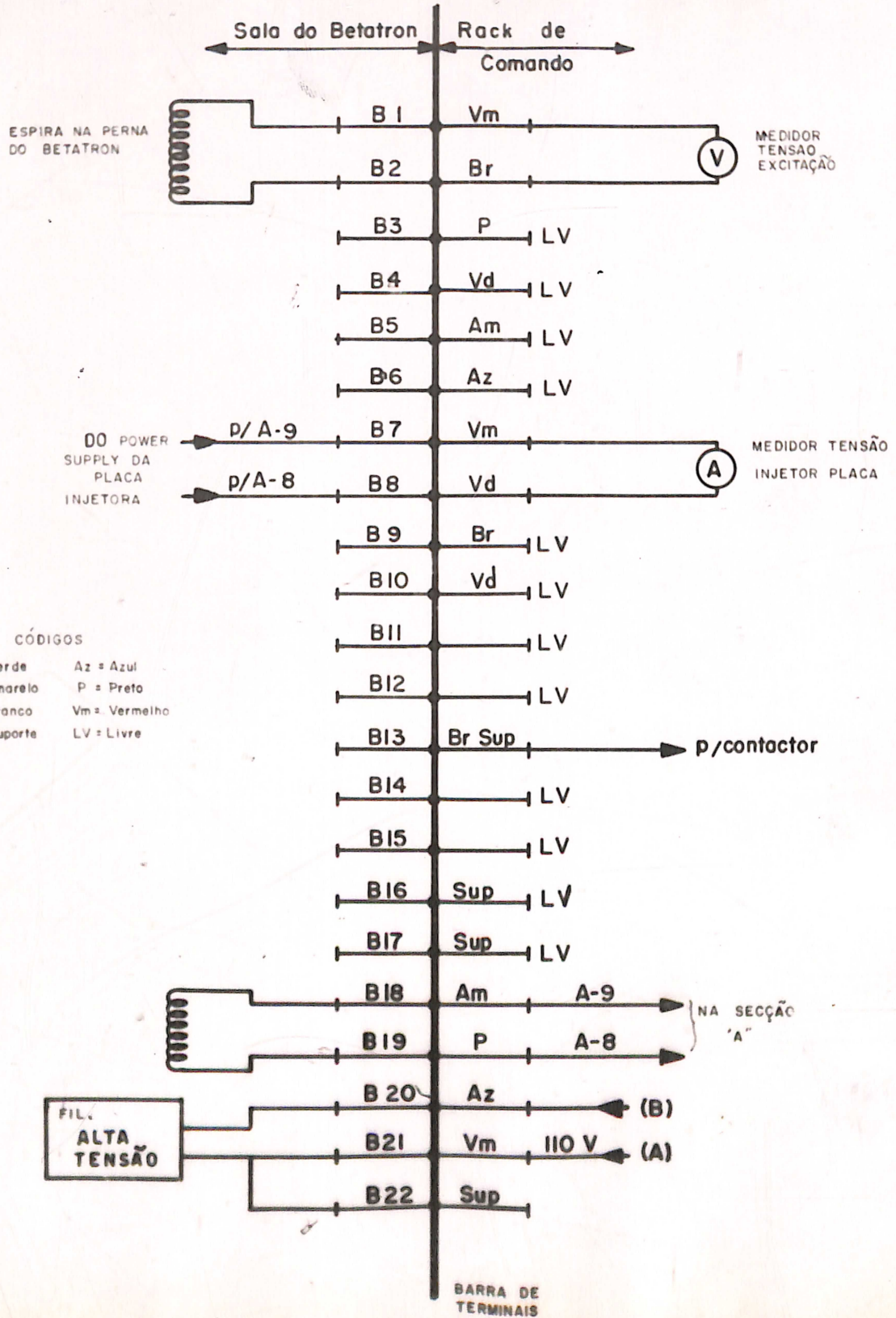
CIRCUITO FILAMENTO EXPANSÃO

SECCÃO "D"

- A1
- A2 LV
- A3 LV
- A4
- A5
- A6
- A7
- A8 Br
- A9 Vm
- A10 Vd LV
- A11 Am LV
- A12 Vm LV
- A13 LV
- A14 Vd LV
- A15 LV
- A16 Az
- A17 Am
- A18 Az
- A19 LV
- A20 2 P
- A21 Br 110 V
- A22 LV
- A23 LV
- A24 LV
- A25 LV
- A26 LV
- A27 LV

D3 D4

# RACK — SECCÃO B —

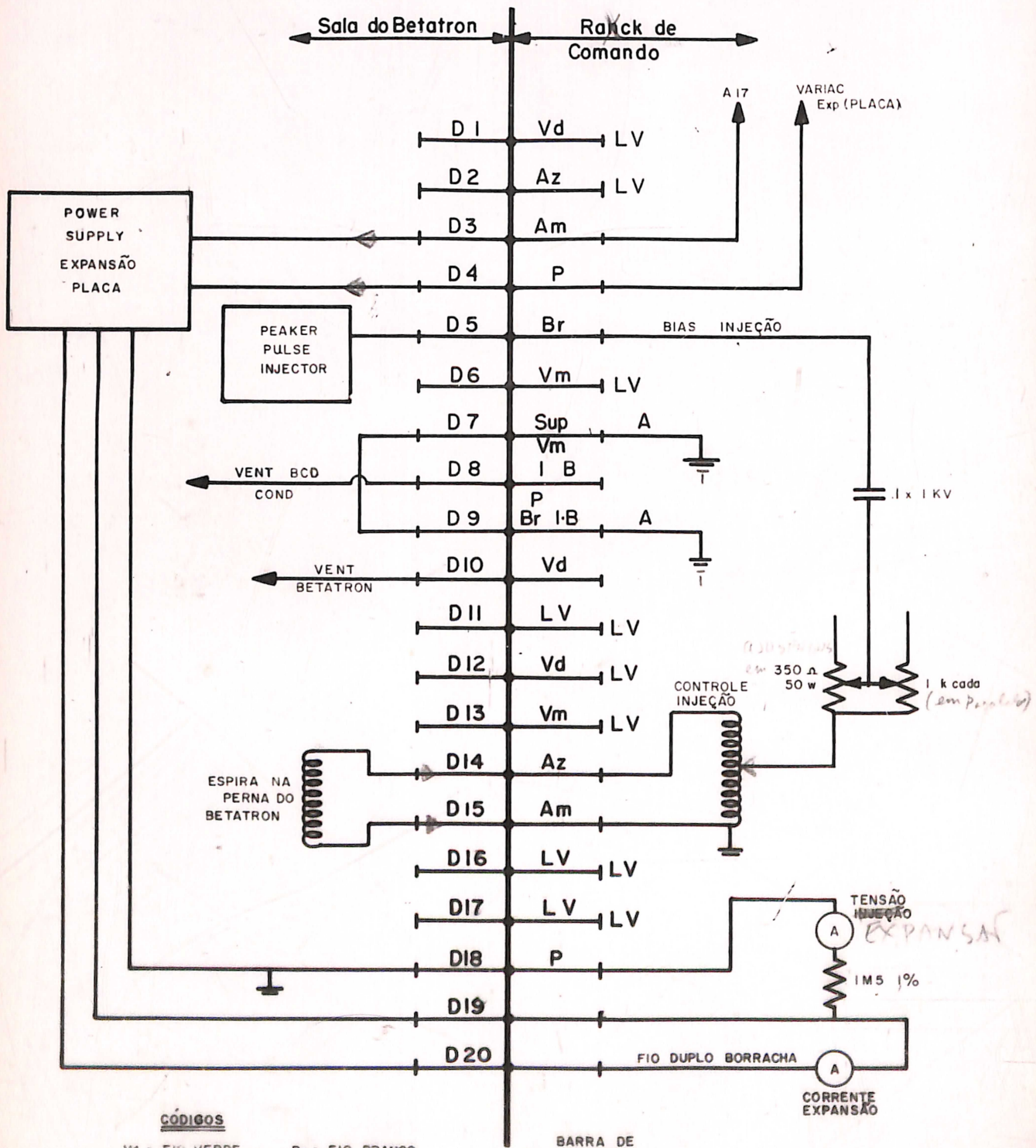


**CÓDIGOS**

- Vd = Verde      Az = Azul
- Am = Amarelo    P = Preto
- Br = Branco      Vm = Vermelho
- Sup = Suporte    LV = Livre



# RACK SECÇÃO D



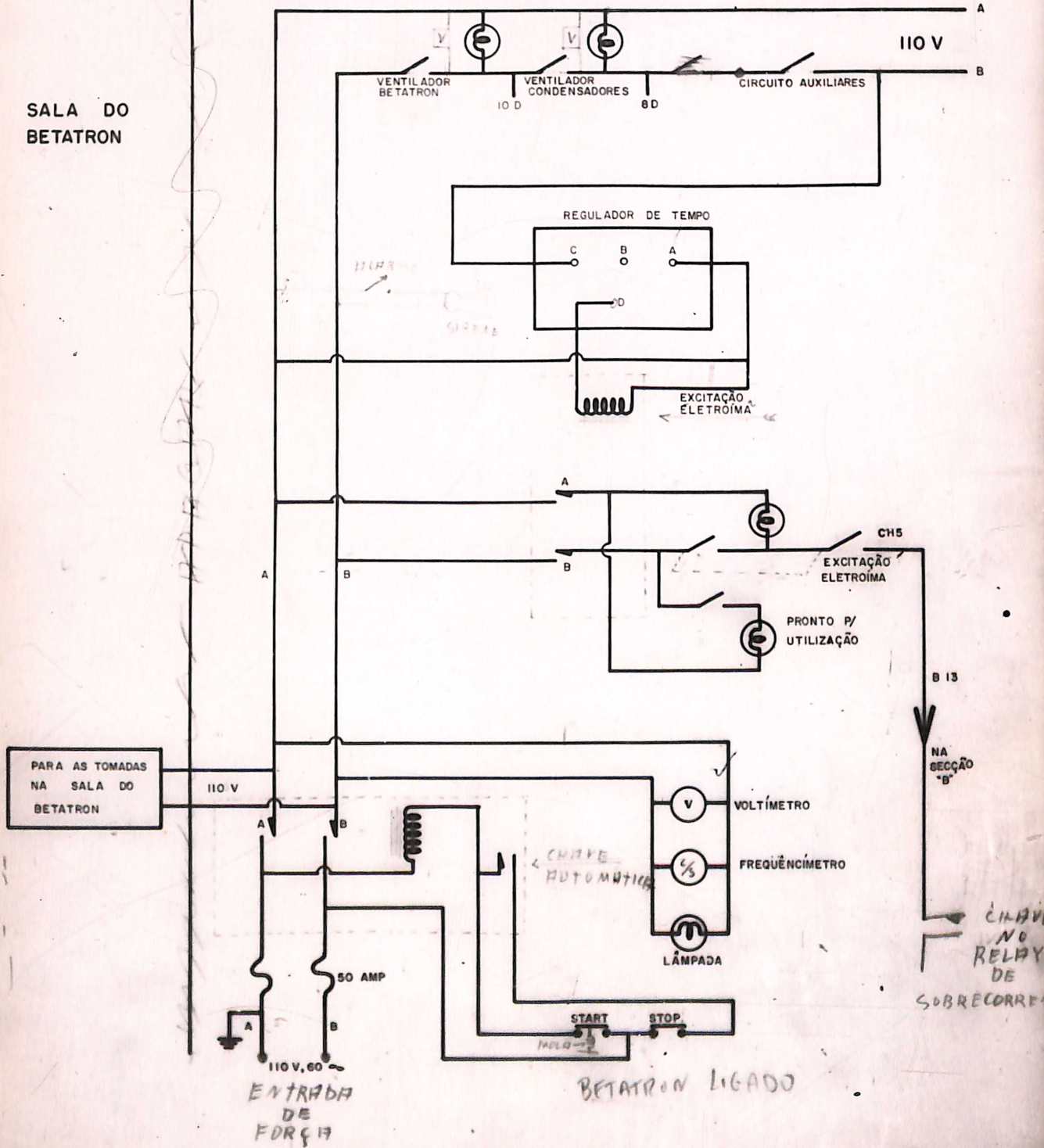
## CÓDIGOS

Vd = FIO VERDE      Br = FIO BRANCO  
 Az = FIO AZUL      Vm = FIO VERMELHO  
 P = FIO PRETO      Sup = SUPORTE  
 Am = FIO AMARELO    LV = LIVRE

BARRA DE TERMINAIS

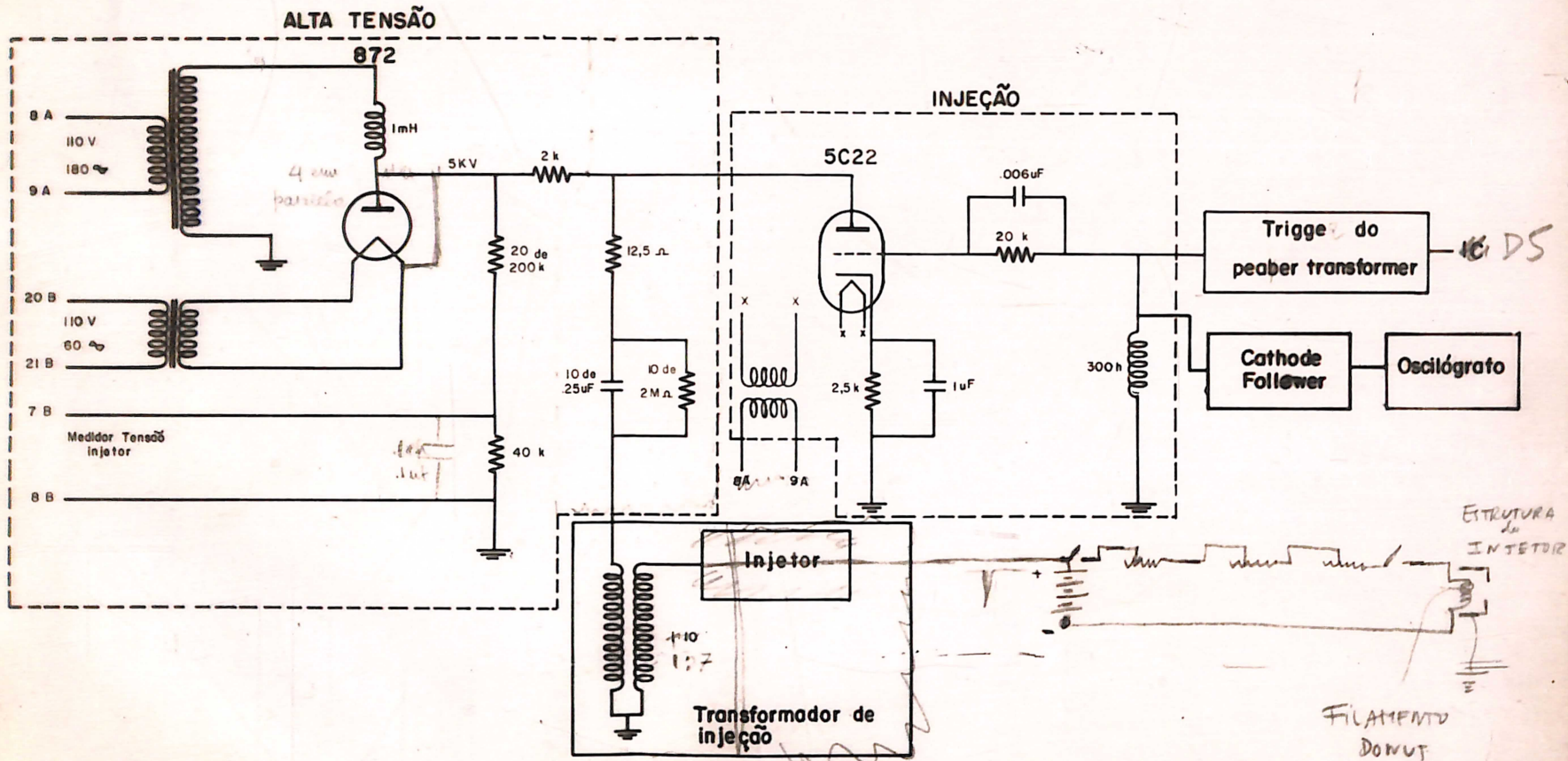
# MESA DE COMANDO

SALA DO  
BETATRON

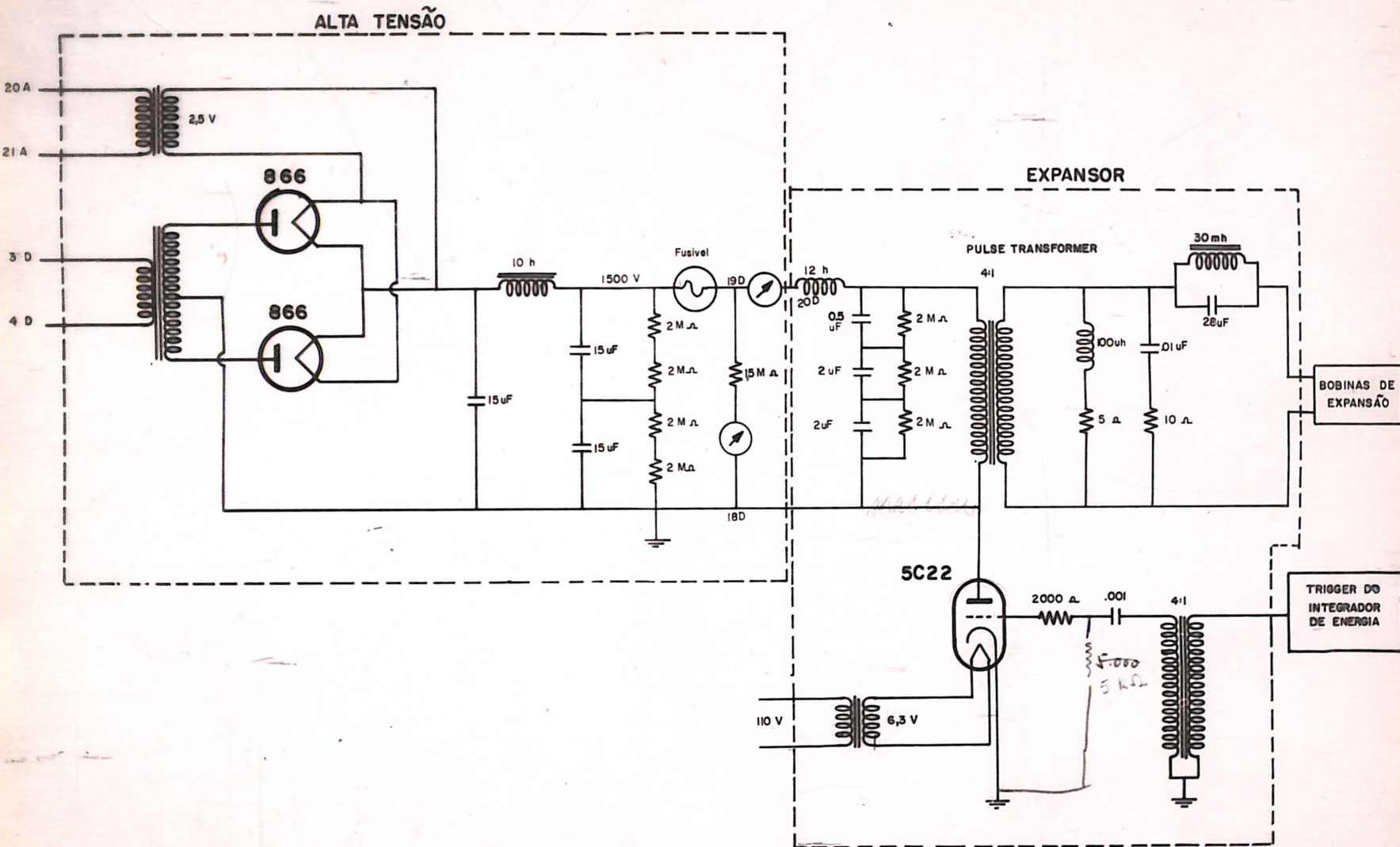




# CIRCUÍTO DE INJEÇÃO



# CIRCUITO DE EXPANSÃO

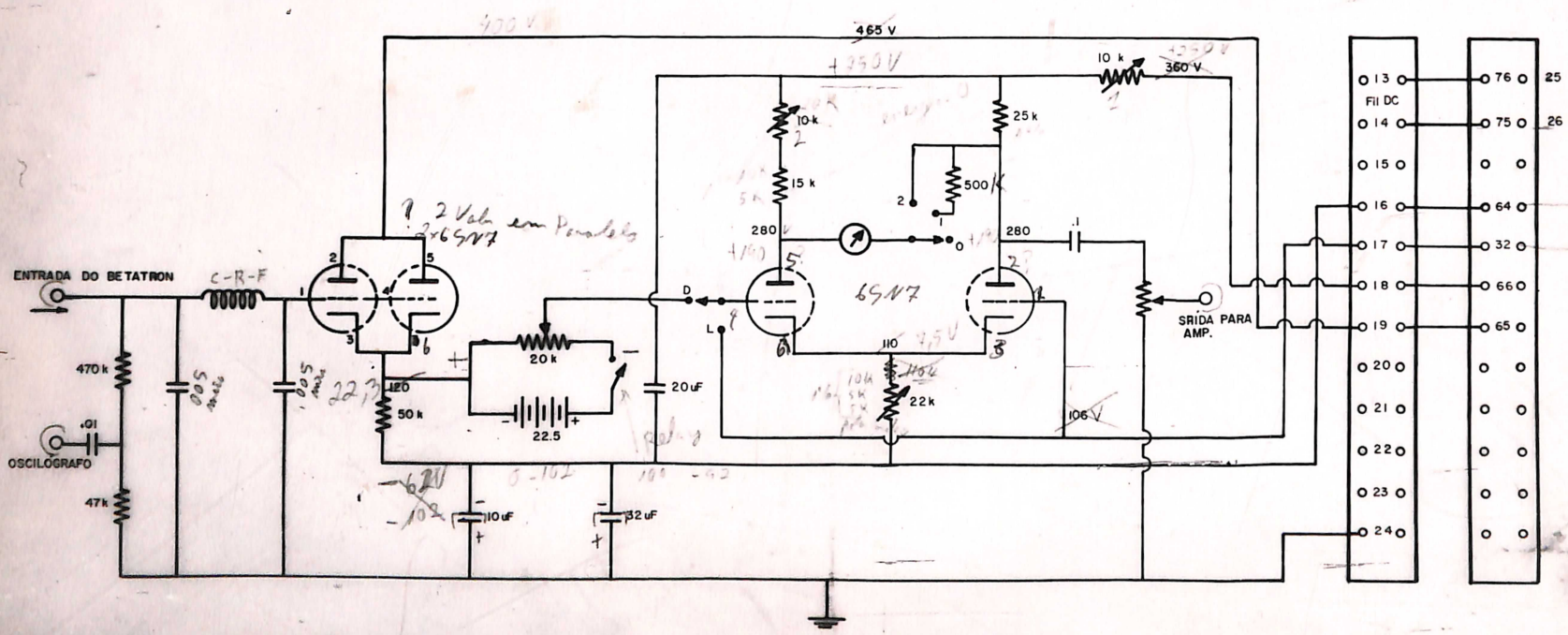




# COMPARADOR DE AMPLITUDE

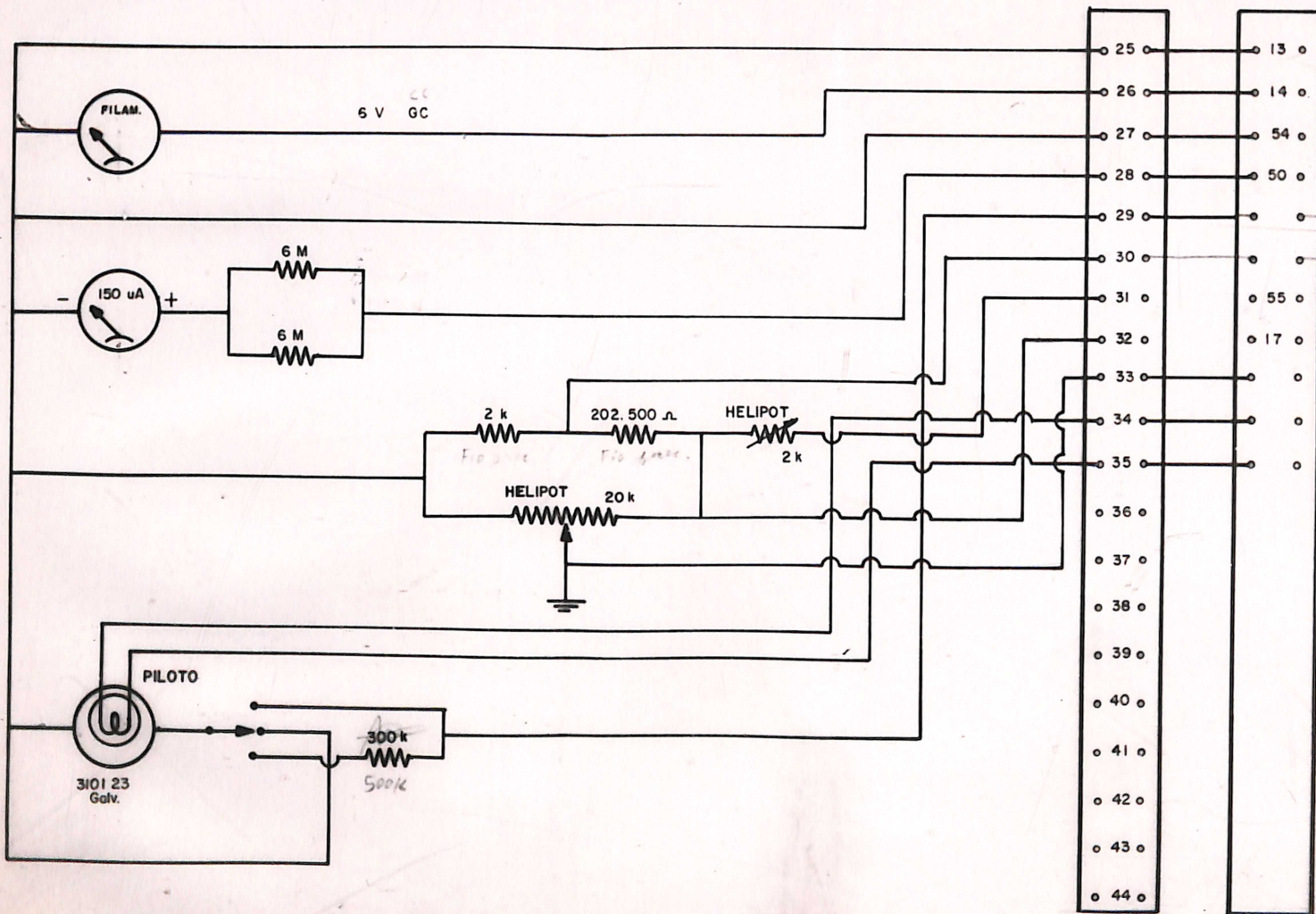
~~SEM~~

$0 - 0$   
 $100 - 102$   
 $100 - 92$   
 $200 - 82$   
 $300 - 72$   
 $400 - 62$   
 $500 - 52$   
 $600 - 42$   
 $700 - 32$   
 $800 - 22$   
 $900 - 12$   
 $1000 - 02$



13	76	25
14	75	26
15		
16	64	
17	32	
18	66	
19	65	
20		
21		
22		
23		
24		

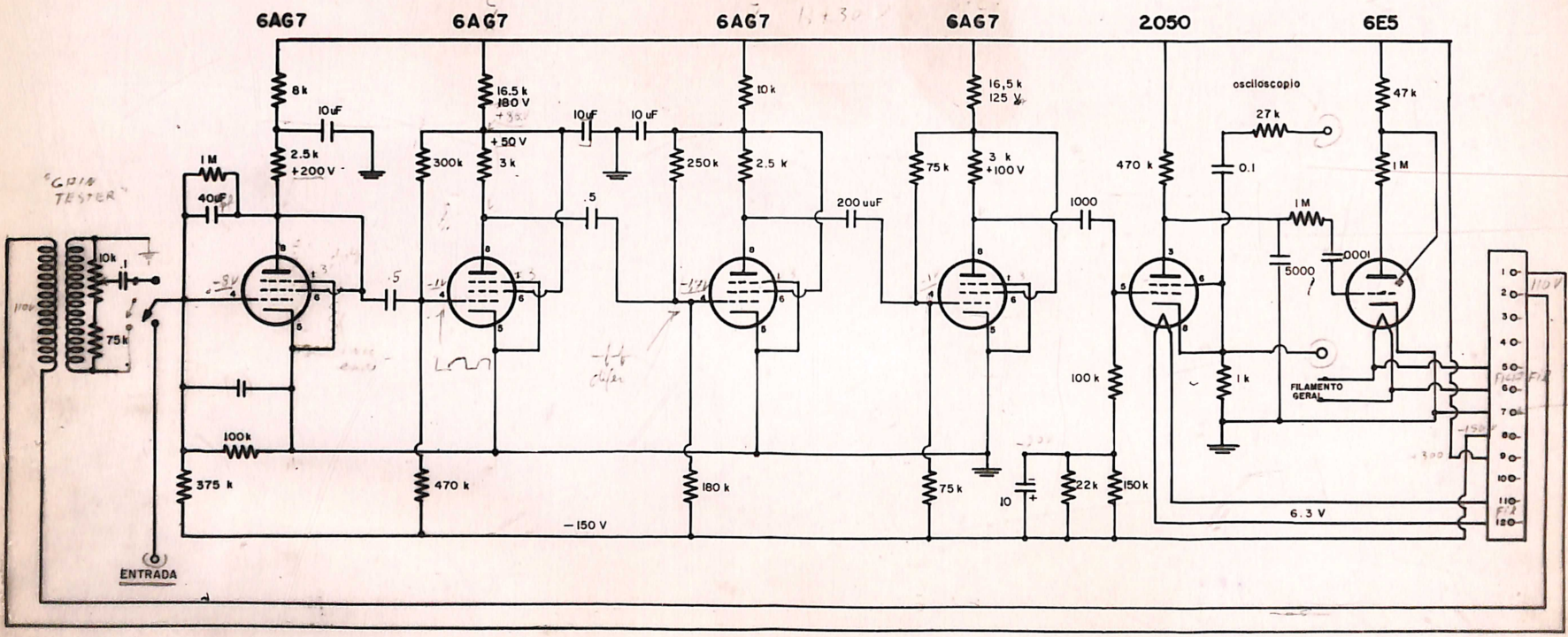
# MEDIDORES e HELIPOT ENERGIA



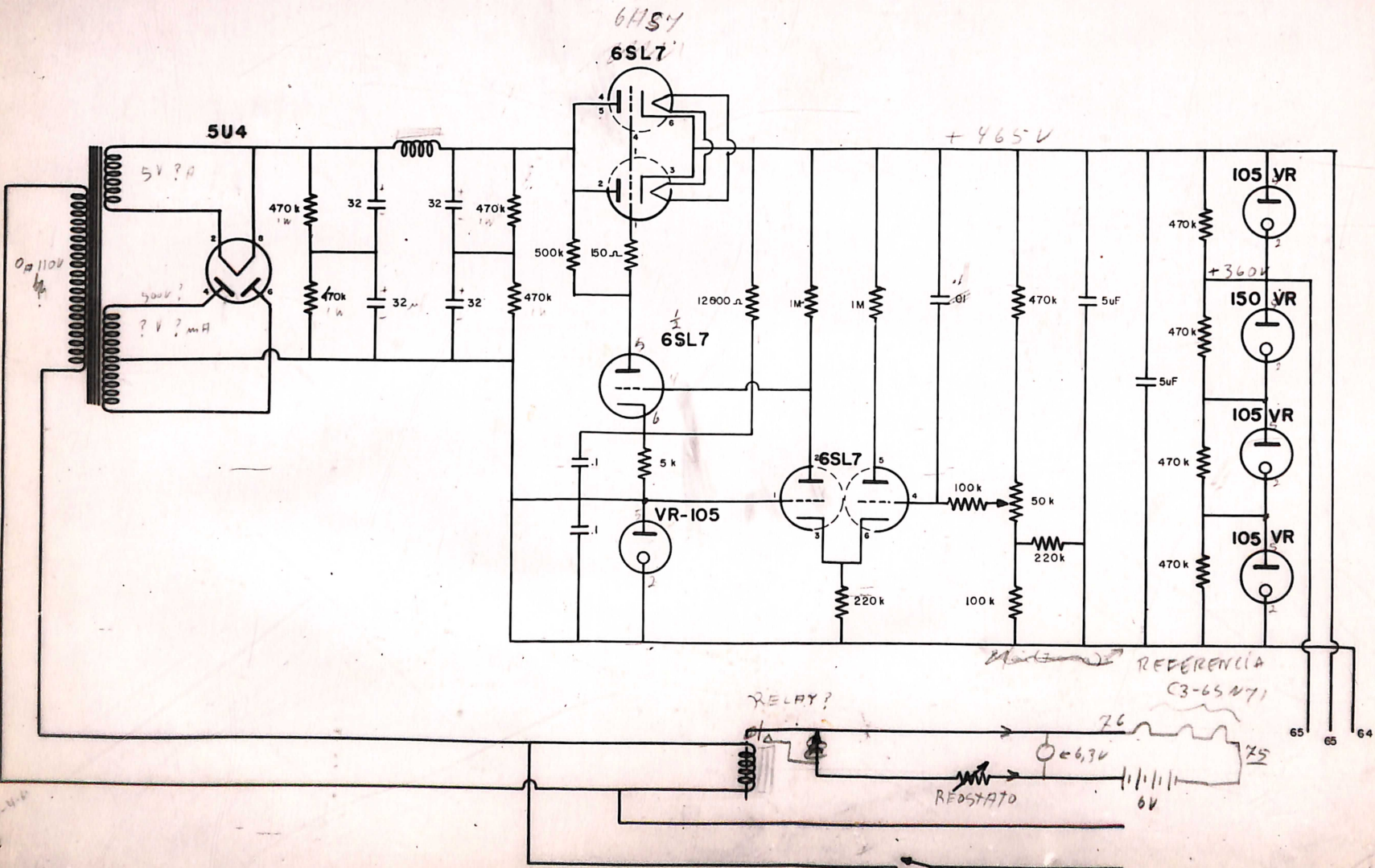
*Medidores e Helipot*

*Rev. 19-4-00*





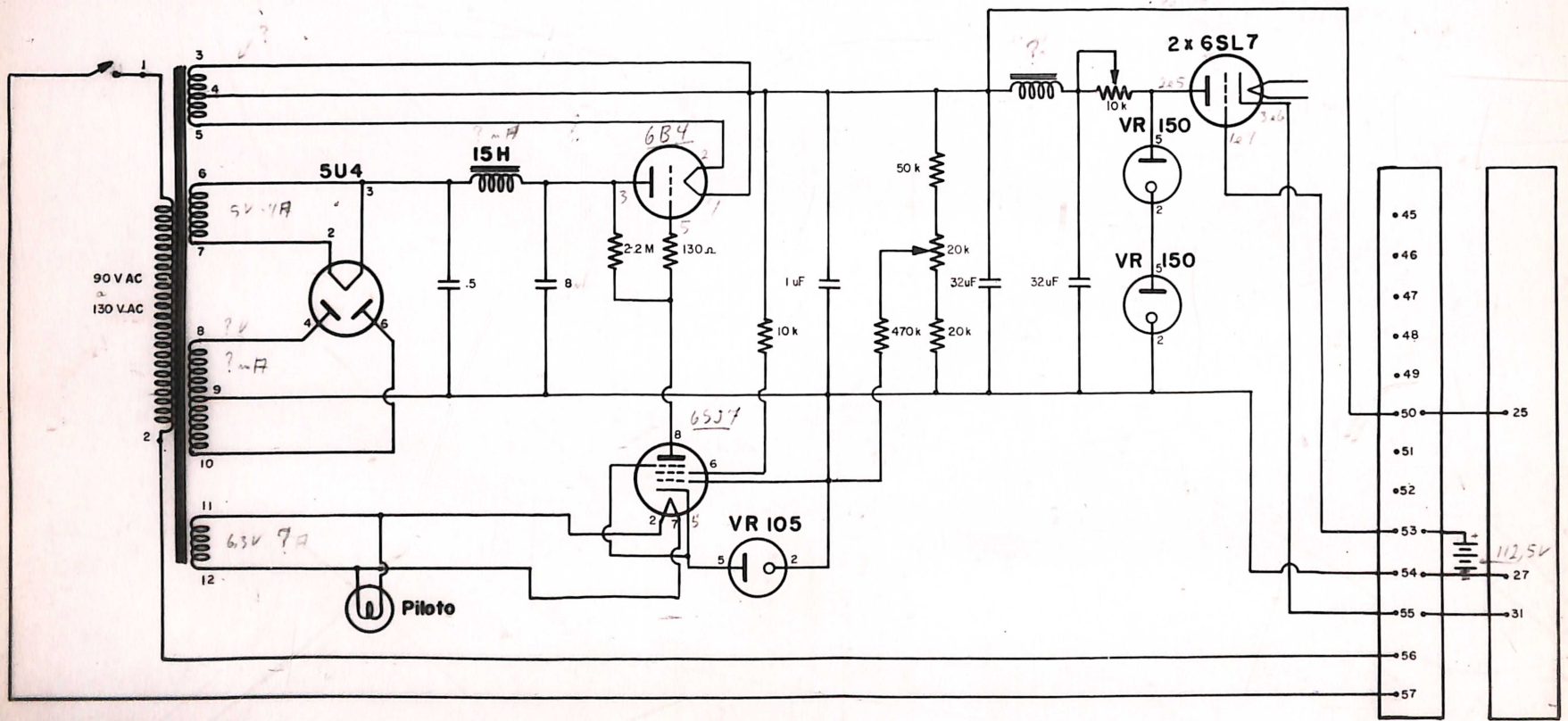
# POWER SUPPLY PARA COMPARADOR DE AMPLITUDE



A



*Projeto de Tensão de Referência*



*Tensão de Referência*

*Rev. 1/1/00*

# POWER SUPPLY PARA AMPLIFICADOR

